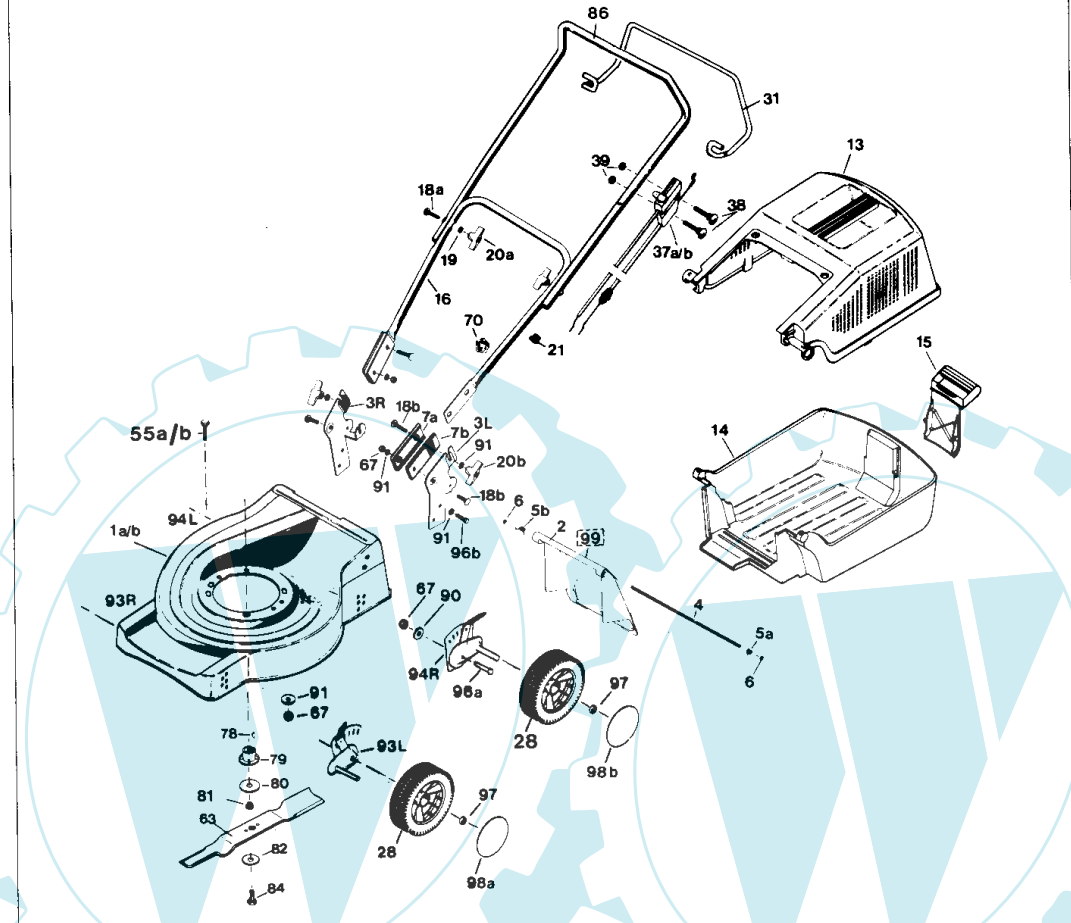


ERSATZTEILLISTE: TURBO - POWER V 40 / V 48 + ES

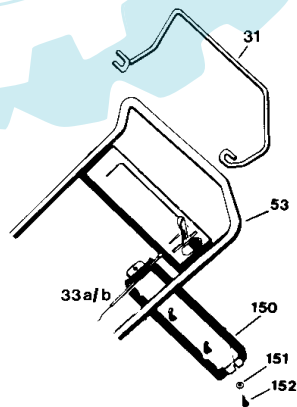
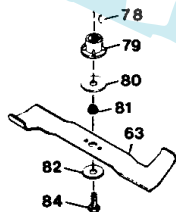
Bild	V 40	V 48	Benennung	Stück
1a	3003.68	3003.86	Rasenmähergehäuse (Farbe angeben)	1 / 1
1b	3003.69	3003.87	Rasenmähergehäuse (Farbe angeben), unterverzinkt	1 / 1
2	3096.60	3096.80	☞ Heckklappe, Kunststoff, schwarz	1 / 1
3R	1559.35	1694.35	Stielbockhalterung, rechts (Farbe angeben)	1 / 1
3L	1559.34	1694.34	Stielbockhalterung, links (Farbe angeben)	1 / 1
4	3091.93	3091.93	Steckachse für Heckklappe	1 / 1
5a	3095.20	3095.20	Schließfeder - Power, links	1 / 1
5b	3095.21	3095.21	Schließfeder - Power, rechts	1 / 1
6	3093.05	3093.05	Starlockscheibe 6 mm ohne Kappe	2 / 2
7a	3100.43	3100.43	Stiel-Isolation A ohne Verzahnung, Kunststoff, schwarz	2 / 2
7b	3100.44	3100.44	Stiel-Isolation B mit Verzahnung, Kunststoff, schwarz	2 / 2
13	3096.25	3096.35	☞ Fangbox - OT, Kunststoff (Farbe angeben)	1 / 1
14	3097.80	3097.90	Fangbox - UT, Kunststoff, schwarz	1 / 1
15	3097.58	3097.58	Verschlößgriff, Kunststoff, schwarz	1 / 1
16	3010.75	3010.76	Stiel - Unterteil mit Isolation	1 / 1
18a	8005.45	8005.45	Schraube M 6 x 45 DIN 603 - 4.8, verz.	2 / 2
18b	8009.30	8009.30	Schraube M 8 x 30 DIN 603 - 4.8, verz.	4 / 4
19	8066.06	8066.06	Scheibe 6,4 DIN 9021 - St., verz.	2 / 2
20a	3100.76	3100.76	Flügelmutter M 6, Kunststoff, schwarz	2 / 2
20b	3100.78	3100.78	Flügelmutter M 8, Kunststoff, schwarz	2 / 2
21	7902.04	7902.04	Stopfen G 22, rund, Kunststoff, schwarz	2 / 2
28	3131.70	3131.70	☞ Laufrad - Ø 180, Kugellager, Kunststoff, schwarz	4 / 2
28	-----	3132.50	☞ Laufrad - Ø 200, Kugellager, Kunststoff, schwarz	0 / 2
31	3100.56	3100.56	Motorbremsbügel A - Form mit Kunststoffgriff	1 / 1
33a	3104.01	3104.02	Bowdenzug für Tecna - Motor	1 / 1
33b	3104.01	3104.04	Bowdenzug für B & S - Motor	1 / 1
37a	3104.63	3104.63	☞ Bedienungselement, Bowden- / Bremszug für Tecna-Motor	1 / 1
37b	3104.62	3104.64	☞ Bedienungselement, Bowden- / Bremszug für B & S Motor	1 / 1
38	8006.50	8006.50	Schraube M 6 x 50 DIN 603 - 4.8, verzinkt	2 / 2
39	8056.06	8056.06	Mutter M 6 DIN 985 - 8, verzinkt, selbstsichernd	2 / 2
53	3013.52	3013.52	Stiel-Oberteil V / A 8 - Form mit Traverse (Farbe angeben)	1 / 1
55a	8008.35	8008.35	Schraube M 8 x 35 DIN 933 - 8.8	3 / 3
55b	8011.55	8011.55	Schraube M 8 x 55 DIN 931 - 8.8 für B & S Motor	1 / 1
63	3006.40	3008.48	Messerbalken, einteilig	1 / 1
67	8056.08	8056.08	Mutter M 8 DIN 985 - 8, selbstsichernd, verz.	9 / 9
70	3104.99	3104.99	Klemme Ø 23 mm, Kunststoff, schwarz	2 / 2
78	7979.02	7979.02	Scheibenfeder 4 x 6,5 DIN 6888, nachgeschliffen	1 / 1
79	3088.03	3088.03	Messerbalkenflansch V 22 / 44 / 24	1 / 1
80	3150.08	3150.08	Reibscheibe 50 / 15,5	1 / 1
81	3092.25	3092.25	Zentrierhülse 20 / 15 / 10 x 6,5	1 / 1
82	3093.22	3093.22	Tellerfeder TS 10 / 2,5	1 / 1
84	8054.04	8054.04	Schraube 3/8" - 24 x 49 UNF - 10.9	1 / 1
86	3010.99	3010.99	☞ Stiel - Oberteil V / A 8 - Form (Farbe angeben)	1 / 1
90	8066.08	8066.08	Scheibe 8,4 DIN 9021 - St., verz.	4 / 4
91	3093.18	3093.18	Sperrkantscheibe SKM 8	11 / 11
93R	-----	3003.58	RSV - 7R", kpl. mit Laufradbolzen 52 mm, verzinkt	0 / 1
93L	-----	3003.53	RSV - 7L", kpl. mit Laufradbolzen 52 mm, verzinkt	0 / 1
94R	3003.55	3003.57	RSV - 8R", kpl. mit Laufradbolzen 52 mm, verzinkt	2 / 1
94L	3003.54	3003.56	RSV - 8L", kpl. mit Laufradbolzen 52 mm, verzinkt	2 / 1
96a	8008.30	8008.30	Schraube M 8 x 30 DIN 933 - 8.8, verzinkt	4 / 4
96b	3008.16	3008.16	Schraube M 8 x 16 DIN 933 - 8.8, verzinkt	4 / 4
97	8056.12	8056.12	Mutter M 12 DIN 985 - 8, selbstsichernd, verzinkt	4 / 4
98a	3119.21	3119.21	☞ Radkappe Ø 180 - Felge / Nabe (Farbe angeben)	4 / 2
98b	-----	3119.41	☞ Radkappe Ø 200 - Felge / Nabe (Farbe angeben)	0 / 2
99	3811.91	3811.91	Warnhinweis - Benzin, B / R, gelb-schwarz, selbstklebend	1 / 1
150	3014.62	3014.62	Batterieschalter mit Halteklammern	1 / 1
151	8066.05	8066.05	Scheibe A 5,3 DIN 9021 St	2 / 2
152	8024.16	8024.16	Schraube 4,8 x 16 DIN 7976 B	2 / 2

☞ siehe Anhang: Abschnitt 13

TURBO - POWER V 40 / V 48 + ES



40 cm



Power V 40

